

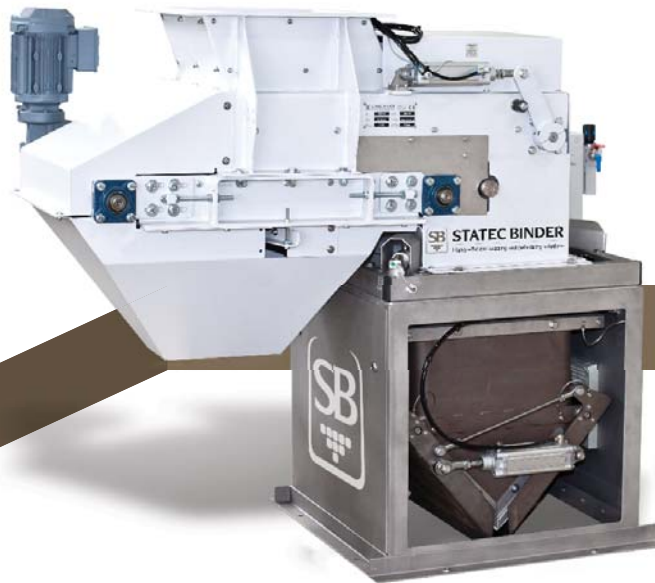


# STATEC BINDER

highly efficient bagging and palletizing solutions

## scalpac-b

*Manuelle hoch effiziente Absackanlage mit Banddosierung*



bis zu

# 1200

Säcke pro Stunde



- ✓ Für alle mäßig freifließenden Schüttgüter
- ✓ Dichte Abfüllklemme für staubige Produkte
- ✓ Verlässliches und bewährtes Konzept
- ✓ Robuste und kompakte Bauweise
- ✓ Höchste Wiegegenauigkeit
- ✓ Edelstahlausführung
- ✓ Hohe Flexibilität
- ✓ CE-zertifiziert

### Funktion

Das Produkt wird über eine Einlaufschurre zum Dosierband der Waage geführt und in den Wiegebehälter dosiert. Nach der Entleerung fließt das Produkt durch einen Einlaufrichter in den aufgesteckten Sack an der Sackklemme.

Die Entleerung des Wiegebehälters wird durch einen elektrischen Schalter beim manuellen Aufstecken des Sackes ausgelöst. Nach Ablauf der eingestellten Füllzeit wird der befüllte Sack freigegeben und auf ein darunterliegendes Transportband gestellt, manuell ausgespreizt und in eine Verschleißmaschine eingeführt.

### Elektronische Nettowaage

Besteht aus einem geschweißten Grundrahmen mit abnehmbaren Abdeckungen für Inspektion sowie Anschluss für eine Staubabsaugung. Auf diesem sind die Banddosierung mit einer pneumatisch betätigten Grob- und Feinstromdosierklappe sowie der Wiegebehälter befestigt. Der Wiegebehälter ist auf drei DMS-Wägezellen mit Federung und Schwingungsdämpfung aufgehängt. Er hat zwei symmetrische Öffnungsklappen, welche mittels Pneumatikzylinder geöffnet werden. Die Wägezellen sind mit geschirmten Kabeln mit einem Mikroprozessormodul verbunden. Es können bis zu 50 Parametersätze für verschiedene Produkte und Gewichte gespeichert werden.

### Sackklemme

Pneumatisch betätigte Klemmbacken halten den Sack sicher und fest an der Sackklemme und reduzieren so die Staubentwicklung auf ein Minimum. Der Sack wird durch die Aktivierung eines elektronischen Schalters automatisch festgeklemmt und nach der Befüllung wieder freigegeben.

### Ausführung

Je nach gewünschter Leistung entweder mit einer Waage oder mit einer Doppelwaage ausgeführt. Alle produktberührten Teile sind aus verschleißfestem Edelstahl gefertigt.



# STATEC BINDER

highly efficient bagging and palletizing solutions

## scalpac-b

*Manuelle hoch effiziente Absackanlage mit Banddosierung*



Vorbunker mit Füllstandmelder (optional)

Einfache oder doppelte elektronische Nettowaage mit Banddosierung

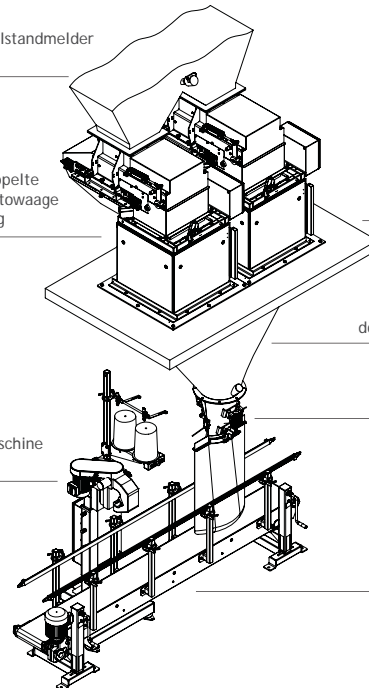
Unterstützungsstufe (optional)

Einfacher oder doppelter Einlauftrichter

Sackklemme

Sackverschließmaschine (optional)

Sacktransportband (optional)



System	Einfach Nettowaage	Doppel Nettowaage
Leistung:	bis zu 600 Säcke/Std.*	bis zu 1200 Säcke/Std.*
Sackzuführung:	Manuell	
Sackart:	Polstersack und Seitenfaltensack	
Sackmaterial:	gewebte PP-Säcke, Papiersäcke, PE-Säcke, Jutesäcke	
Sackbreite:	300 - 650 mm	
Sacklänge:	400 - 1100 mm	
Füllgewicht:	5 - 80 kg	
Druckluft:	6 bar, konstant, trocken und ölfrei	
Druckluftbedarf:	12 NI pro Zyklus	
Elektrischer Anschluss:	380 - 480 VAC, 50/60 Hz - 3 Phasen	
Elektrische Leistung:	1,5 kW	2,5 kW

\*in Abhängigkeit vom Fließverhalten des Produktes und des Bedienpersonals