

SERIE

# LSB

WASCHTROMMEL



**BAUROHSTOFFE**

Läuterung von schwierigem Material

**COMEC** 

[www.comec.it](http://www.comec.it)



## EINSATZ

Waschtrommeln werden zum Waschen und Läutern von Rohmaterialien eingesetzt und sind oft Voraussetzung für die Effizienz der nachfolgenden Prozessschritte.

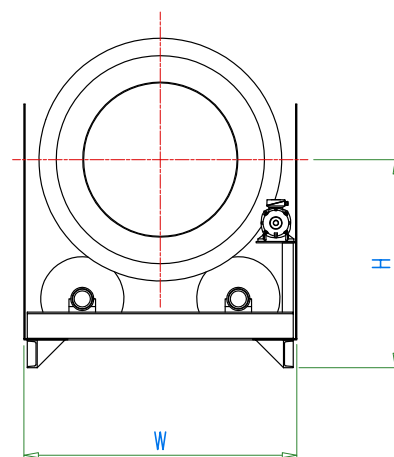
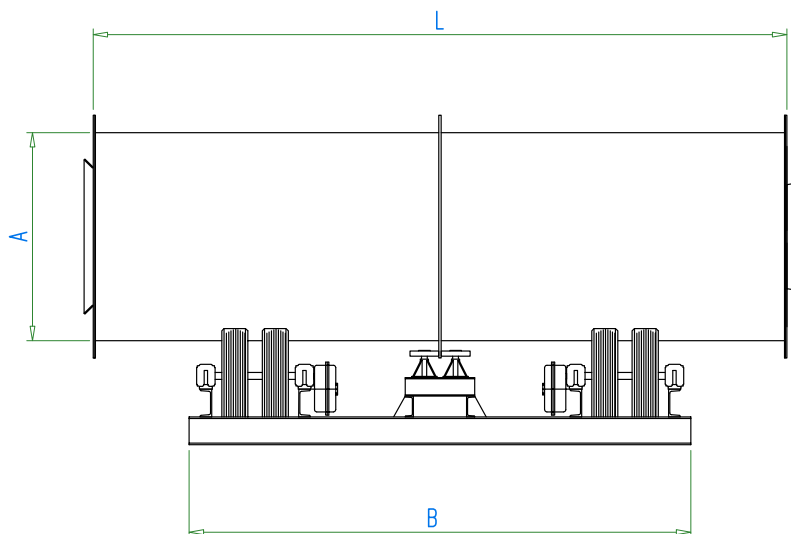
## LÖSUNG

Die Trommelinnenseite ist mit einer Trennwand ausgerüstet, nach der das Material in der abschließenden Mischphase mit klarem Wasser nachgewaschen wird. Ein System mit perforierten Schaufeln sorgt für Ausschöpfen und ausreichenden Entwässerung des Materials. Die Trommel rotiert auf vier Reifenpaaren, die jeweils über eine Sicherheits Scheibe verfügen. Gummierollen vermeiden Axialbewegungen. Der Trommelmantel ist vollständig mit Verschleißschutz ausgekleidet. Ein Doppelmotor mit ölgeschmiertem Getriebe sorgt für einen perfekten Lauf der Reifen auf dem Unterbau.

## VORTEIL

Einfache Läuterung und Voraufbereitung von Rohmaterialien.

Technische Daten								
Modell	Abmessungen in mm					Max. Aufgabegröße mm	Produktion m³/h	Kraftbedarf kW
	L	W	H	A	B			
LSB 16	6000	2300	1630	1600	4250	150	50	7,5+7,5
LSB 18	6000	2440	1780	1800	4295	175	60	11+11
LSB 20	6000	2580	1930	2000	4340	200	80	15+15
LSB 22	6000	2915	2045	2200	4570	250	100	18+18
LSB 24	7000	3100	2160	2400	4800	300	125	22+22



## FARBEN

COMEC bietet Ihnen die Möglichkeit, Maschinen und Anlagen individuell auf Ihre Wunschfarben abzustimmen. So unterstützen Sie Ihre eigene Unternehmenspräsentation.

Die angegebenen Eigenschaften und Abmessungen sind unverbindlich und Comec-Binder S.r.l. behält sich das Recht vor Änderungen und Verbesserungen aus technischen und kaufmännischen Gründen jederzeit und ohne Voranzeige durchzuführen.